

MÁQUINA LIMPIADORA DE PIEZAS

REF. 10003500001



Precaución

Antes de utilizar la máquina, asegúrese de haber comprendido estas instrucciones y tome siempre todas las precauciones que se aquí se indican.

Desatender o ignorar las instrucciones y precauciones aquí indicadas, puede ocasionar daños materiales y también, a las personas que utilicen la máquina.

ESPECIFICACIONES	
Dimensiones Totales	75x53x100cm.
Dimensiones del tanque	73x50x25cm.
Capacidad del tanque	100 litros.
Recirculación	10 a 12 litros por minuto.
Peso bruto	28 Kg.

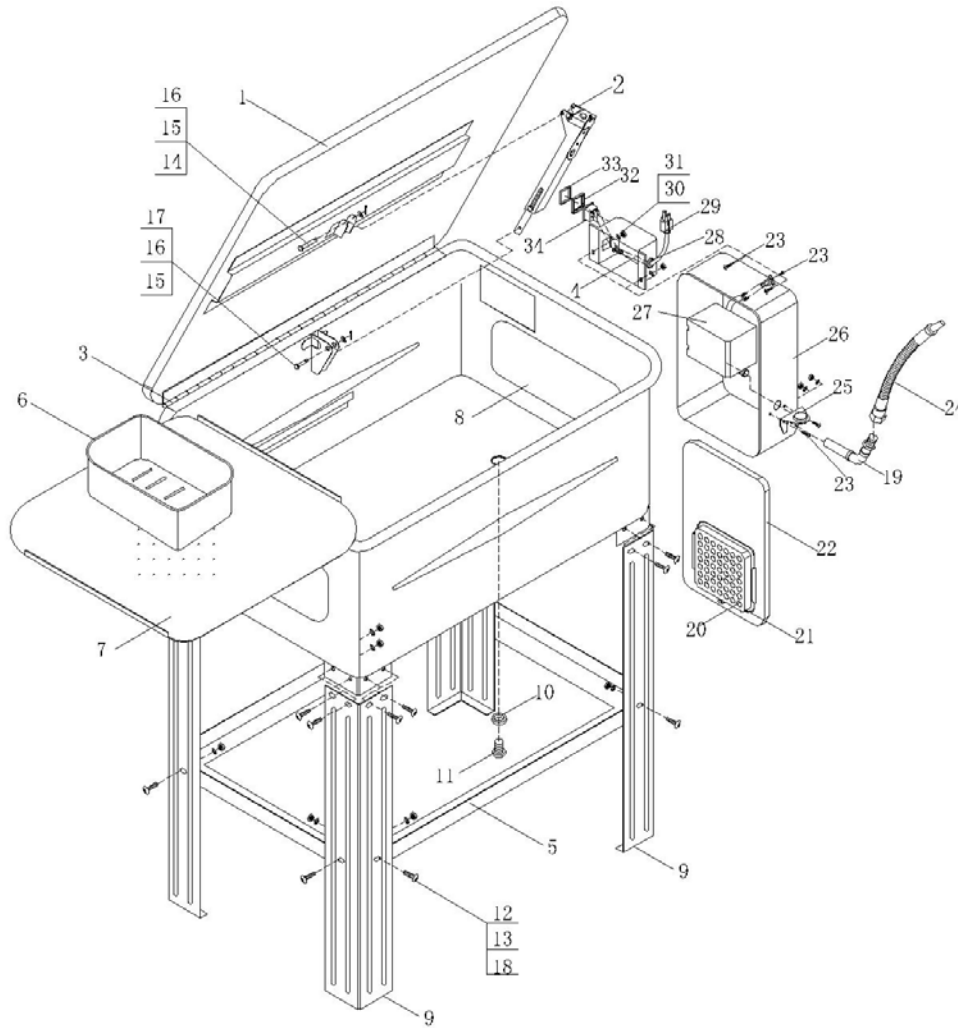
Instrucciones de operación:

1. Extraiga todas las piezas del embalaje y cerciórese de que no se encuentren en malas condiciones.
2. Extraiga las piezas que vienen dentro de la máquina.
3. Coloque la máquina en el suelo o alguna otra superficie dura, plana y limpia,
4. Coloque las cuatro patas al depósito, (necesitará tornillos M6X12, tuercas y arandelas M6). **No apriete las tuercas**
5. Coloque la bandeja inferior con la superficie plana mirando hacia arriba. (Necesitará tornillos M6x12, arandelas M6 y arandelas de cerradura M6).
6. Presione las patas hacia la bandeja inferior y apriete los tornillos de esa bandeja firmemente.
7. Apriete todos los tornillos colocados en el punto 4.
8. Coloque la máquina de pié.
9. Coloque la bandeja de trabajo.
10. Coloque la bomba en la ranura situada en la parte superior derecha del depósito principal y ponga después la pantalla filtradora en su sitio.
11. Conecte la máquina a una toma de corriente de 220V/60Hz y llene el depósito.
12. Asegúrese de que el líquido no exceda el nivel máximo indicado.
13. Encienda el interruptor. El líquido deberá comenzar a salir desde el tubo flexible.
14. Si no sale líquido, apague la máquina y purgue la bomba:
Para purgar la bomba: Ponga líquido en el tubo flexible hasta que quede completamente lleno, para ello, se proporciona una jeringuilla junto con la máquina. Haciendo esto, extraerá el aire y la bomba podrá ejercer su función.

INSTRUCCIONES DE SEGURIDAD

1. Lea todas las instrucciones de seguridad antes de utilizar la máquina.
2. Mantenga limpia y libre de estorbos el área de trabajo
3. Mantenga a los niños fuera del alcance de la máquina.
4. Nunca utilice la máquina si se encuentra bajo los efectos del alcohol o drogas.
5. Lea toda la información referente al líquido que utilice para limpiar. No utilice líquidos que sean inflamables a temperaturas inferiores a 150°C. Los líquidos biodegradables y minerales son recomendables, pero los de bases de petróleo no, pues estos últimos podrían provocar un desgaste prematuro de la bomba. Los solventes Clorinados como: "1-1-1 Dichloromethane and Methylene Chloride" pueden causar una reacción química con el aluminio (material utilizado en la fabricación de esta máquina) y provocar una explosión, por lo tanto, **SE PROHIBEN EXTRICAMENTE EL USO DE ESOS LÍQUIDOS**. Si tiene alguna duda sobre la composición del líquido que está utilizando, contacte al fabricante.
6. Utilice las protecciones pertinentes para evitar quemaduras al tocar las piezas calientes.
7. Si la máquina se encuentra dañada, o si ha caído, no la utilice hasta que sea revisada por personal cualificado.
8. No permita que el cable de corriente entre en contacto con partes calientes de la máquina ni con las aspas del ventilador.
9. Si es necesaria una extensión para conectar la máquina a la corriente eléctrica, asegúrese de que la corriente de ésta es igual al que requiere la máquina. Si utilizara una extensión con una capacidad de corriente inferior pueden sobrecalentarse. Tome las precauciones pertinentes para que la extensión no quede tensada, chafada o encima de otros aparatos eléctricos, etc.
10. Desconecte siempre la máquina cuando no esté en uso. Nunca estire del cable para desconectar.
11. Para reducir el riesgo de incendios, no utilice la máquina cerca de galones u otros objetos fácilmente inflamables.
12. Coloque la máquina en un lugar ventilado, tenga en cuenta que el funcionamiento de la máquina es de combustión interna.
13. Procure recogerse el cabello y evite utilizar ropas amplias y cualquier objeto colgante.
14. Para evitar electrocutarse, no trabaje nunca sobre superficies húmedas.
15. Utilice siempre los recambios y accesorios recomendados por el fabricante.
16. **UTILICE SIEMPRE GAFAS PROTECTORAS**. Tenga en cuenta que las gafas para corrección de la vista **NO SON** gafas protectoras.

DESPIECE



No	Descripción	CANT.	No	Descripción	CANT.	No	Descripción	CANT.
1	Tapa	1	13	Tornillo M6	24	25	Soporte para tubo flexible	1
2	Soporte	1	14	Perno Ø5x30	1	26	Encaje para depósito	1
3	Bisagra	1	15	Arandela plana Ø5	2	27	Bomba	1
4	Caja motor	1	16	Perno Ø1.5x12	2	28	Empaque	2
5	Bandeja inferior	1	17	Perno Ø5x20	1	29	Conector	1
6	Depósito piezas pequeñas (no incluido)	1	18	Arandela Ø6	24	30	Arandela Ø4	5
7	Bandeja	1	19	Acople para el tubo flexible	1	31	Tornillo M4	5
8	Depósito principal	1	20	Filtro	1	32	Tapa del interruptor	1
9	Patas	4	21	Tapa del filtro	1	33	Tapa interruptor a prueba de agua.	1
10	Arandela	1	22	Tapa de depósito	1	34	Base del interruptor	1
11	Conector aceite	1	23	Tornillo M4x10	5			
12	Tornillo M6x12	24	24	Tubo flexible	1			